

## Optopřevodníky video BREAK-xTS-V BREAK-xRS-V

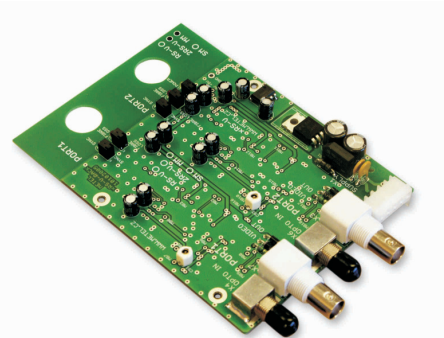
TS — VIDEO —> RS



TS-V-BOX



TS-V-DIN



2RS-V-RACK

Tyto optopřevodníky jsou určeny k přenosu videosignálu po multimódových nebo singlemódových vláknech.

TS a 2TS - vysílače

RS a 2RS - přijímače

- | FM modulace
- | AGC optického útlumu
- | Až 3 nezávislé výstupy
- | Integrované přepět'ové ochrany
- | Proudová ochrana napájení\*

OBJEDNACÍ NÁZEV	KÓD	NAPÁJENÍ
BREAK-TS-V-BOX/12-24	1-101-25x	12VDC-AC/24VAC
BREAK-TS-V-DIN/12-24	1-101-35x	12VDC-AC/24VAC
BREAK-TS-V-RACK	1-101-54x	RACK/3U-SU
BREAK-2TS-V-RACK	1-121-54x	RACK/3U-SU
BREAK-RS-V-BOX/12-24	1-201-25x	12VDC-AC/24Va
BREAK-2RS-V-BOX/12-24	1-221-23x	2VDC-AC/24VAC
BREAK-RS-V-DIN/12-24	1-201-35x	12VDC-AC/24VAC
BREAK-2RS-V-DIN/12/24	1-221-33x	12VDC-AC/24VAC
BREAK-RS-V-RACK	1-201-54x	RACK/3U-SU
BREAK-2RS-V-RACK	1-221-54x	RACK/3U-SU
<b>Příslušenství:</b>		
BREAK - EXP1	220-501	-
BREAK - EXP2	220-502	-

## Příslušenství

### BREAK-EXP1

- karty do 19" racku rozšiřující počet výstupů 1Vpp na 3 u jednovstupových karet

### BREAK-EXP2

- karty do 19" racku rozšiřující počet výstupů 1Vpp na 3 u dvouvstupových karet

**JAK OBJEDNAT** - použijte jeden z následujících způsobů

- a.) **objednací název a (xx)**
- b.) **objednací kód**
- c.) **objednací název, (xx) a objednací kód**

**VZOR:**

objednací název	(xx)	objednací kód
BREAK-TS-V-DIN/12-24	(MM)	1-101-35x
...pro multimódová vlákna	(MM)	1 - multimode
...pro singlemódová vlákna	(SM)	3 - singlemode

\* s výjimkou TS-V-BOX a DIN

	Parameter	Hodnota	Jednotka	Poznámka
Video	Vstupní úroveň	1	Vpp	
	Odstup signál / šum	min. 60	dB	
	Výstupní úroveň	1	Vpp	reg. 0.5-1.5Vpp (ver.11-06)
	Počet coax. výstupů	1 / 3 - viz další strana		
	Modulace	FM		
	Šířka pásma	10 - 7 M	Hz	+/-1,5dB
AGC	Optický útlum	max.14	dB	
Optická vlákna	MM:	62,5/125 nebo 50/125	µm	ST konektory
	SM:	9/125	µm	ST konektory
	Přenosová vzdálenost	MM / SM - max.6 / 20	km	1300nm
	Citlivost	-30	dBm	
Napájení	RS,2RS-BOX(DIN)/12-24	12VDC-AC / 24VAC	VDC-AC	(11-30VDC/10-30VAC)
	RS-BOX(DIN)/12-24	max. 1,5	VA	
	2RS-BOX(DIN)/12-24	max. 3	VA	
	RS(2RS)-RACK	max. 1,5(3)	VA	
	TS-BOX(DIN)	12VDC-AC/24VAC	VDC-AC	(11-30VDC/10-30VAC)
		max. 1,5/3	VA	
	TS(2TS)-RACK	max. 2(4)	VA	
Ochrany	Přepět'ová / proudová	jemná / vratná		
Prostředí	Pracovní teplota	-40...+60	°C	
	Vlhkost (na DPS)	max.95 (nekondenzující)	%	
Mechanika	Rozměry - š / v / d	TS-BOX(DIN):46 x 27(48) x 72(82)	mm	s konektory
		xRS-BOX:107 x 23 x 140	mm	s konektory
		xRS-DIN: 107 x 53 x 140	mm	s konektory
		RACK:šířka 1slot / 3U		
		- až 20 karet do racku BREAK-RACK/3U		
		- až 18 karet do racku BREAK-RACK/3U-SU		
	Hmotnost	TS-BOX: typ.0,07	kg	
		TS-DIN: typ.0,07	kg	
		xRS-BOX typ.0,2	kg	
		xRS-DIN typ.0,2	kg	
...-RACK typ.0,14		kg		

Výrobce si vyhrazuje právo změny technických parametrů bez předchozího upozornění.

#### BEZPEČNOSTNÍ POKYNY

- zařízení mohou instalovat pouze pracovníci s platnou zkouškou opravňující k práci na elektrických zařízeních pod napětím (ČR vyhl.50/78Sb.)
- u modifikací napájených ze sítě 230VAC je nutné před uvedením do provozu provést výchozí revizi jejich připojení
- zařízení musí být v případě závady neprodleně odpojeno od napájení

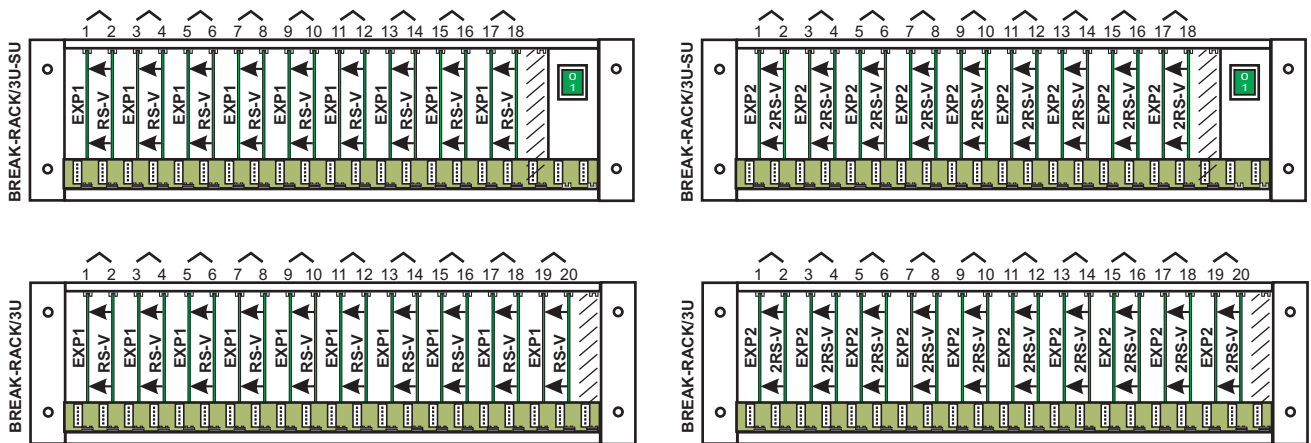
## Použití a instalace expandérů EXP1 a EXP2

Tyto expandéry jsou určeny k rozšíření počtu koaxiálních výstupů na 3 v rackových vanách RACK/3U a 3U-SU.

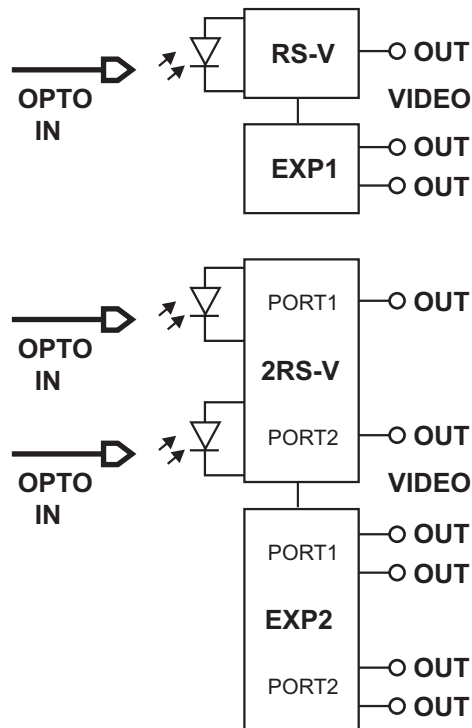
### Instalace expandérů

- Jednotlivé sloty ve vanách BREAK-RACK/3U a 3U-SU jsou propojeny po dvojicích. Viz značení  $\wedge$  na obrázcích níže.
- Do libovolného z takto označeného páru slotů zasuňte kartu optického převodníku s nasazeným jumperem EXP a do druhého slotu příslušný expandér.

Karta	Vhodný expandér
BREAK-RS-V-RACK	BREAK-EXP1
BREAK-2RS-V-RACK	BREAK-EXP2



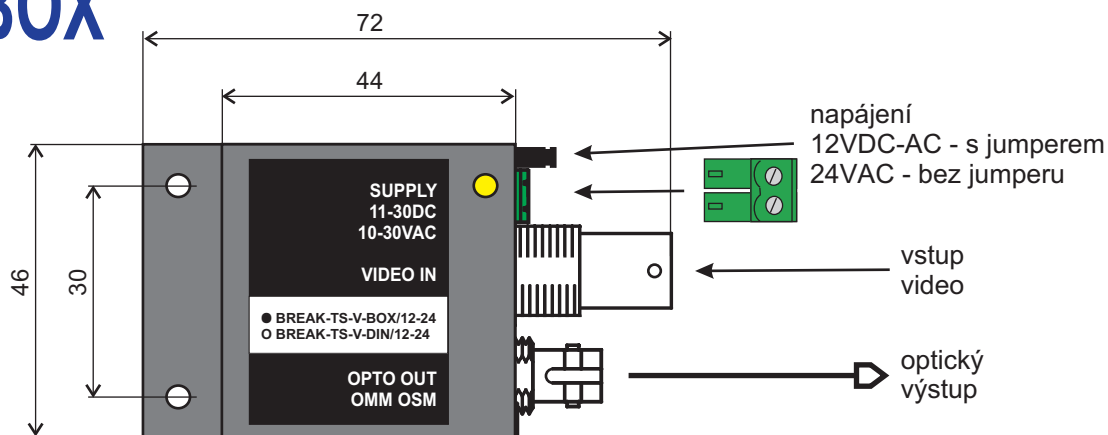
Poznámka: rozbočič lze pouze karty přijímačů RS, 2RS



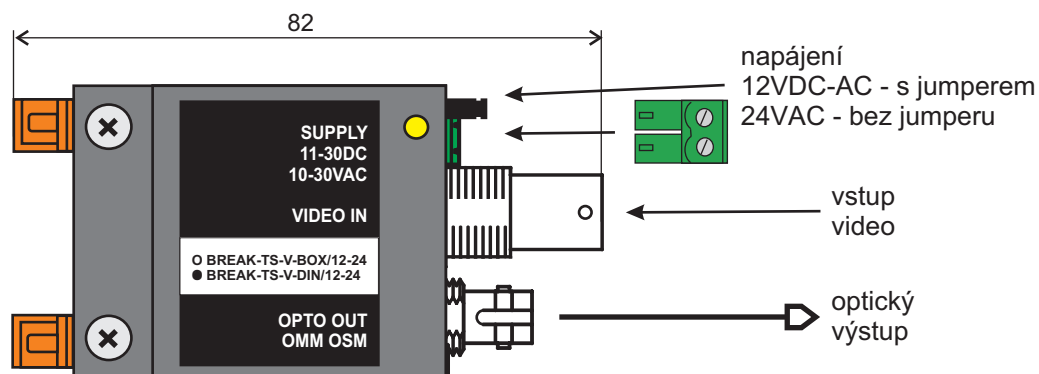
## Instalace a nastavení

- Montáž:
    - BOX** - převodník přišroubujte k rovnému podkladu
    - DIN** - modul zacvakněte do lišty DIN35
    - RACK** - modul zasuňte do vodiček v 19" racku RACK/3U nebo 3U-SU
  - Připojte napájení dle obrázků dále.  
Po připojení napájení se rozsvítí žlutá LED.
  - Mezi vysílač a přijímač připojte optický kabel  
MM verze: 62,5/125 nebo 50/125 mm  
SM verze: 9/125 mm.
  - Připojte signálová vedení - viz dále.  
Při dostatečné úrovni optického signálu na vstupu přijímače zhasne LED FIBRE LOSS.
  - Po připojení videosignálu se automaticky rozsvítí zelená LED SYNC a na výstupu přijímače se objeví videosignál se stejnou úrovní jako singál na vstupu vysílače.
- Pozn: Obvody AGC automaticky korigují útlum optického kabelu v rozsahu 14dB.
- U modifikací přijímačů DIN a BOX je možné nastavit úroveň výstupního videosignálu pomocí odporového trimru R32, resp. R85 (modý trimr v rohu u konektoru BNC) v rozmezí 0.5-1.5Vpp podle potřeby. Standardně je z výroby zesílení nastaveno na 1:1, tj. je-li na vstup vysílače přiveden signál o velikosti např. 1Vpp, je na výstupu přijímače též 1Vpp.
  - Po předchozích krocích jsou již převodníky plně funkční a nevyžadují žádné další nastavení.
  - Jsou-li použity karty pro rozšíření počtu výstupů (v 19" racku) EXP1 nebo EXP2, postupujte dle obrázků na předchozí straně.

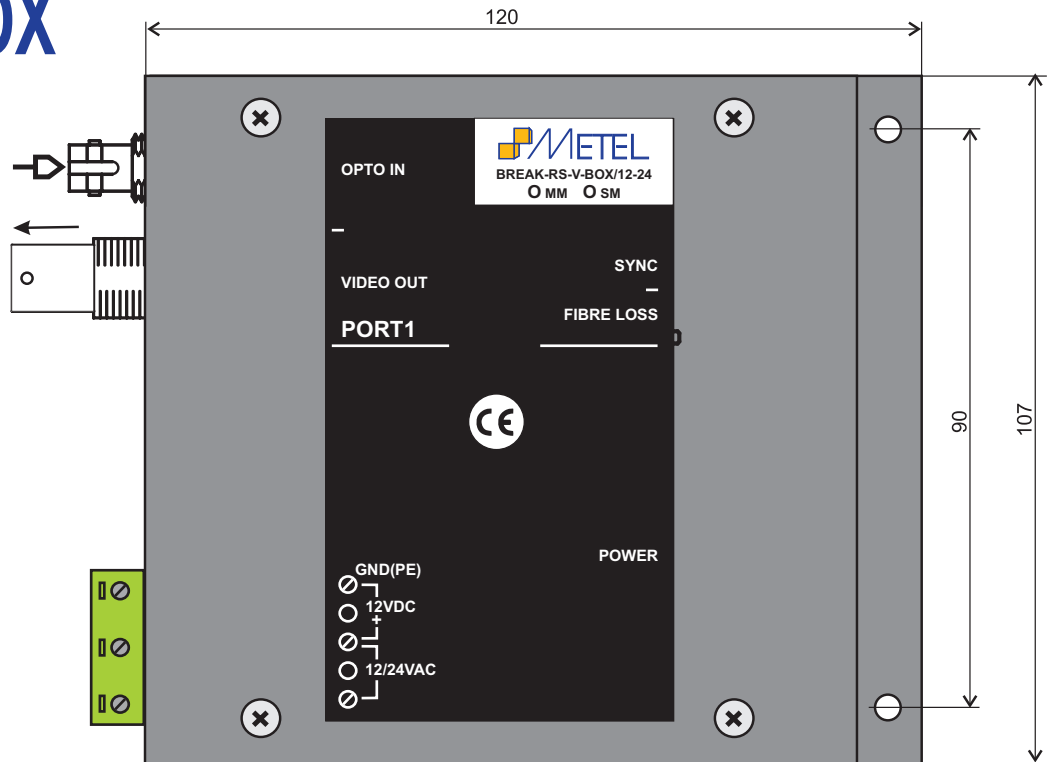
## TS-V-BOX



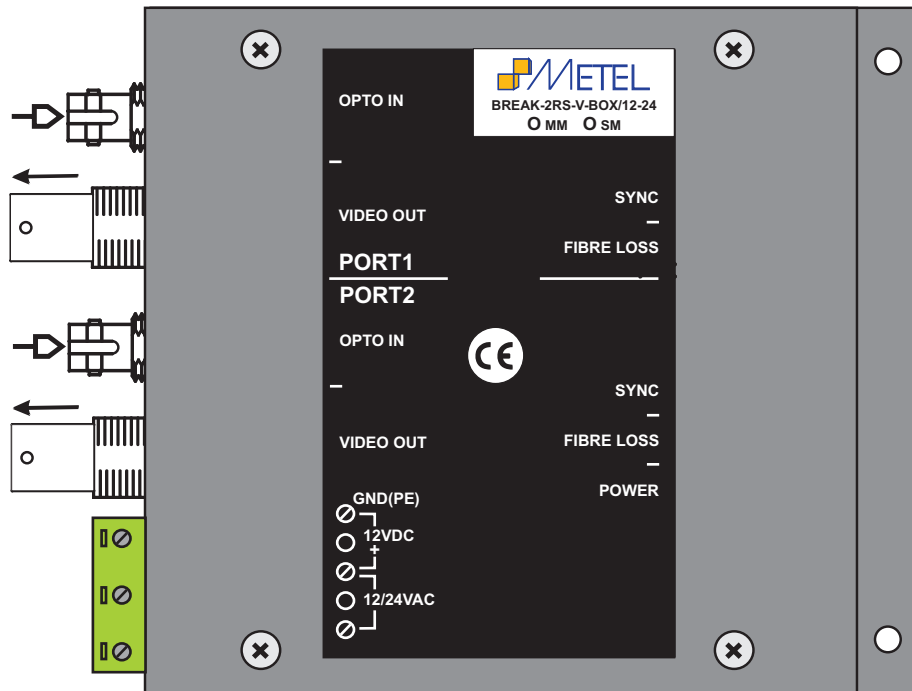
## TS-V-DIN



# RS-V-BOX



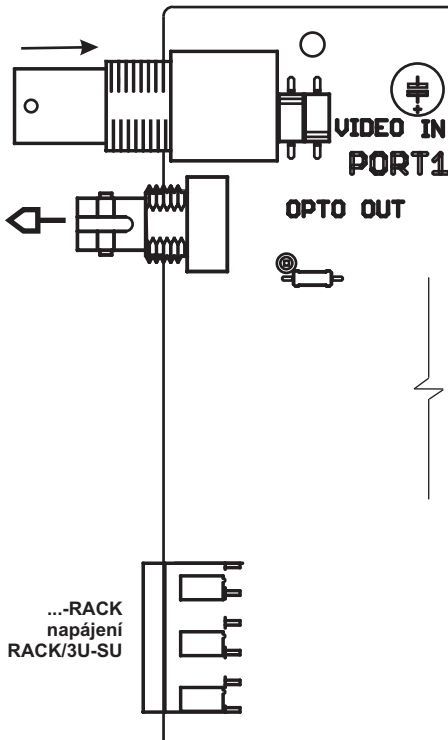
# 2RS-V-BOX



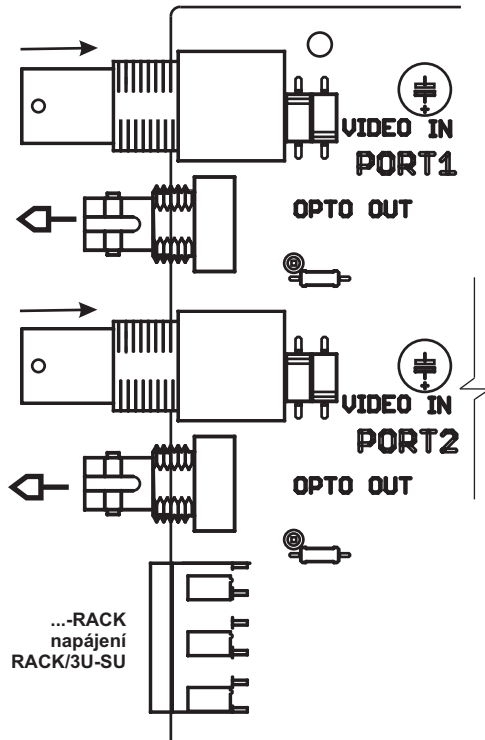
**VYSVĚTLIVKY**

- koaxiální vedení (šipka znázorňuje směr přenosu signálu)
- optické vlákno (šipka znázorňuje směr přenosu signálu)

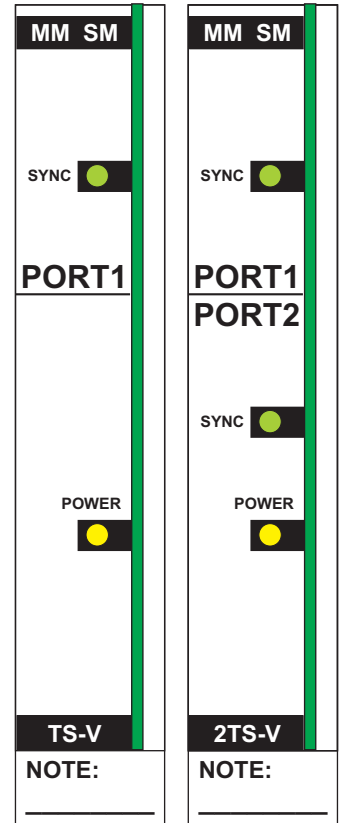
## TS-V-RACK



## 2TS-V-RACK



## LED



### VYSVĚTLIVKY

- koaxiální vedení (šipka znázorňuje směr přenosu signálu)
- optické vlákno (šipka znázorňuje směr přenosu signálu)

