

Optopřevodníky video + kontakty BREAK-TS-V.C a RS-V.C... BREAK-xD(W)-V.C/C... BREAK-xD(W)-V/C...

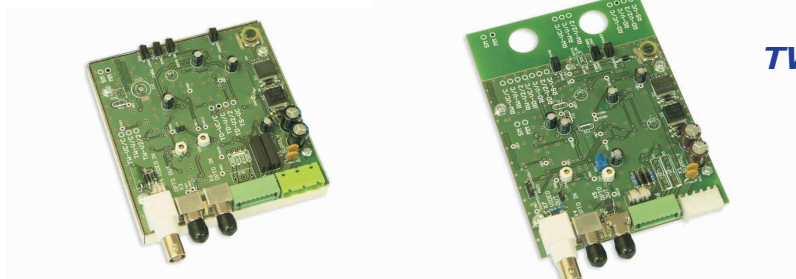
TS-V.C — VIDEO —> **RS-V.C**
KONTAKTY —>
přenos po 1 vlákne

TD-V/C — VIDEO —> **RD-V/C**
KONTAKTY —>
přenos po 2 vláknech

TW-V/C — VIDEO —> **RW-V/C**
KONTAKTY —>
přenos po 1 vlákne

TD-V.C/C — VIDEO —> **RD-V.C/C**
KONTAKTY —>
přenos po 2 vláknech

TW-V.C/C — VIDEO —> **RW-V.C/C**
KONTAKTY —>
přenos po 1 vlákne



DIN

RACK

Tyto optopřevodníky jsou určeny k přenosu videosignálu a reléových kontaktů po multimódových nebo singlemódových vláknech.

- | FM modulace
- | AGC optického útlumu
- | Až 3 nezávislé výstupy
- | Integrované přepět'ové ochrany
- | Proudová ochrana napájení

Příslušenství

BREAK-EXP1

- karty do 19" racku rozšiřující počet výstupů 1Vpp na 3 u jednovstupových karet

TRAFO-1214

- transformátor 230V/12V-14VA s montáží na rovný podklad
- vratná tepelná pojistka
- zalité provedení
- vstup / výstup na svorkovnice

TRAFO-1214W-DIN

- transformátor 230V/12V-14VA s montáží na DIN35
- vratná tepelná pojistka
- zalité provedení
 - vstup na bezšroubové WAGO spojky
 - výstupní vodiče k zacvaknutí přímo do svorek

| OBJEDNACÍ NÁZEV | KÓD | NAPÁJENÍ |
|------------------------------|-----------|----------------|
| BREAK-TS-V.C-DIN/12-24 | 1-103-35x | 12VDC-AC/24VAC |
| BREAK-RS-V.C-DIN/12 | 1-203-35x | 12VDC-AC |
| BREAK-TS-V.C-RACK | 1-103-54x | RACK/3U-SU |
| BREAK-RS-V.C-RACK | 1-203-54x | RACK/3U-SU |
| BREAK-TS-V.C-IP56/12-24 | 1-103-65x | 12VDC-AC/24VAC |
| BREAK-TS-V.C-IP56 | 1-103-61x | 230VAC |
| BREAK-TD-V/C-DIN/12-24 | 1-331-35x | 12VDC-AC/24VAC |
| BREAK-RD-V/C-DIN/12 | 1-431-35x | 12VDC-AC |
| BREAK-TD-V/C-RACK | 1-331-54x | RACK/3U-SU |
| BREAK-RD-V/C-RACK | 1-431-54x | RACK/3U-SU |
| BREAK-TD-V/C-IP56/12-24 | 1-331-65x | 12VDC-AC/24VAC |
| BREAK-TD-V/C-IP56 | 1-331-61x | 230VAC |
| BREAK-TW-V/C-DIN/12-24 | 1-531-35x | 12VDC-AC/24VAC |
| BREAK-RW-V/C-DIN/12 | 1-631-35x | 12VDC-AC |
| BREAK-TW-V/C-RACK | 1-531-54x | RACK/3U-SU |
| BREAK-RW-V/C-RACK | 1-631-54x | RACK/3U-SU |
| BREAK-TW-V/C-IP56/12-24 | 1-531-65x | 12VDC-AC/24VAC |
| BREAK-TW-V/C-IP56 | 1-531-61x | 230VAC |
| ...modifikace V.C/C na dotaz | | |
| Příslušenství: | | |
| BREAK-EXP1 | 220-501 | - |
| TRAFO-1214 | 100-001 | 230V/12V-14VA |
| TRAFO-1214W-DIN | 100-114 | 230V/12V-14VA |

JAK OBJEDNAT - použijte jeden z následujících způsobů

- a.) **objednací název a (xx)**
- b.) **objednací kód**
- c.) **objednací název, (xx) a objednací kód**

VZOR:

| objednací název | (xx) | objednací kód |
|----------------------------|-------------|----------------------------------|
| BREAK-TD-V/C-IP56 | (MM) | 1-331-61x |
| ...pro multimódová vlákna | (MM) | 1 - multimode - 2 vlákna |
| ...pro singlemódová vlákna | (SM) | 2 - multimode - 1 vlákno |
| | | 3 - singlemode - 2 vlákna |

| | Parametr | Hodnota | Jednotka | Poznámka | |
|-----------|---------------------------|---|----------|-----------------------------------|--|
| Video | Vstupní / výstupní úroveň | 1 | Vpp | výst. reg. 0.5-1.5Vpp (ver.12-06) | |
| | Ochrana proti přepětí | vstup: hrubá + jemná | | bleskojistky + transily | |
| | | výstup: jemná | | transily | |
| | Šířka pásma | 10 - 7M | Hz | +/-1,5dB | |
| | Odstup signál / šum | min.60 | dB | | |
| Kontakty | Počet kontaktů | C - 2xNC kontakt | | | |
| | | C/C - 2xNC kontakt obousměrně | | | |
| | Spínané napětí | max. 30 | VDC-AC | max 10VA | |
| Optika | AGC - optický útlum | max.14 | dB | (13dB TW-RW) | |
| | Multimode: | 62,5/125 nebo 50/125 | μm | max 6km - 2vlákna | |
| | Singlemode: | 9/125 | μm | max.20km - 2vlákna | |
| | Konektory | ST | | | |
| Napájení | .../12-24 | 12VDC-AC / 24VAC (11-30VDC/10-30VAC) | | max. 3VA / 5VA | |
| | .../12 | 12VDC-AC (11-16VDC/10-16VAC) | | max. 3VA | |
| | IP56 | 230VAC | | max. 8.5VA | |
| | RACK | BREAK-RACK/3U-SU | | max. 4VA | |
| | Ochrany | přepět'ová / proudová | | jemná* / vratná | |
| Prostředí | Pracovní teplota | -40...+60 | °C | | |
| | Vlhkost | max.95 (nekondenzující) | % | | |
| Mechanika | Rozměry - š / v / d | BOX:107 x 23 x 140 | mm | s konektory | |
| | | DIN:104 x 56 x 140 | mm | s konektory | |
| | | RACK:šířka 1slot / 3U | | | |
| | | - až 20 karet do racku BREAK-RACK/3U - až 18 karet do racku BREAK-RACK/3U-SU | | | |
| | Hmotnost | typ: 0,17 / 0,13 / 1,8** | kg | DIN / RACK / IP56** | |

Výrobce si vyhrazuje právo změny technických parametrů bez předchozího upozornění.

*jemná + hrubá u TS-V.C-IP56, TD-V/C-IP56, TD-V.C/C-IP56 (a jejich WDM modifikace) - (bleskojistka volitelně)

**včetně napájecího transformátoru 230V/12V-14VA

BEZPEČNOSTNÍ POKYNY

- zařízení mohou instalovat pouze pracovníci s platnou zkouškou opravňující k práci na elektrických zařízeních pod napětím (ČR vyhl.50/78Sb.)
- u modifikací napájených ze sítě 230Vac je nutné před uvedením do provozu provést výchozí revizi jejich připojení
- zařízení musí být v případě závady neprodleně odpojeno od napájení a odesláno k opravě do METEL s.r.o.

Instalace a nastavení

1. Montáž:

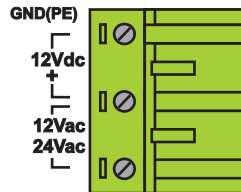
DIN - převodník zacvakněte do lišty DIN35
RACK - modul zasuňte do 19" racku BREAK
BOX a IP56 - převodník přišroubujte k rovnému podkladu

2. Připojte napájení:

a.) Modifikace RACK - deska se připojí k napájení zasunutím do 19" vany BREAK

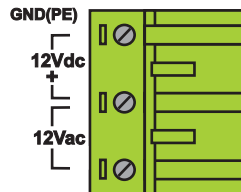
b.) Modifikace ...- DIN, BOX or IP56/12-24

- připojte napájení
 12VDC-AC
 nebo 24VAC



c.) Modifikace ...- DIN, BOX or IP56/12

- připojte napájení
 12VDC-AC
 nebo 24VAC



d.) Modifikace ...- IP56

- připojte 230Vac do napájecího transformátoru

Připojení svorky PE - zejména u modifikací s hrubým stupněm přepětové ochrany (bleskojistky) je důležité svorku kvalitně uzemnit.

Po připojení napájení se rozsvítí žlutá LED POWER.

3. Připojte optická vlákna:

mezi TS a RS (MM verze) - 1x 62,5(50)/125mm
 mezi TS a RS (SM verze) - 1x 9/125mm
 mezi TD a RD (MM verze) - 2x 62,5(50)/125 m
 mezi TD a RD (SM verze) - 2x 9/125 m
 mezi TW a RW (MM verze) - 1x 62,5(50)/125 m

4. Připojte koaxiální vedení dle obrázků dále.

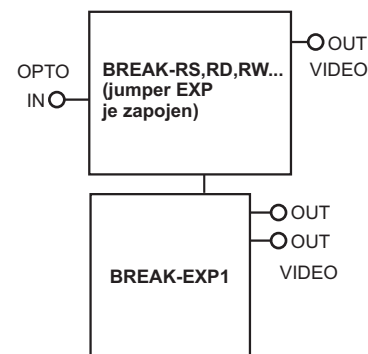
5. Připojte svorkovnici kontaktů dle obrázků na dalších stranách. Na přijímací straně kontaktů je osazena LED
 DATA OK svitem signalizující příjem platných dat (přenos je v pořádku).

U všech modifikací přijímačů RS, RD, RW - provedení (BOX), DIN a IP56 je ještě možné nastavit úroveň výstupního videosignálu pomocí odporového trimru R32 (modý trimr v rohu u konektoru BNC) v rozmezí 0.5-1.5Vpp podle potřeby. Standardně je z výroby zesílení nastaveno na 1:1, tj. je-li na vstup vysílače přiveden signál o velikosti např. 1Vpp, je na výstupu přijímače též 1Vpp.

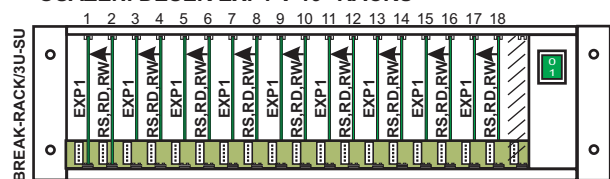
Po předchozích krocích jsou již převodníky plně funkční a nevyžadují další nastavení.

Jsou-li použity karty pro rozšíření počtu výstupů EXP1 v 19" racku postupujte dle obrázků níže.

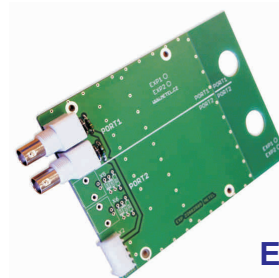
ZAPOJENÍ DESEK BREAK-EXP1



OSAZENÍ DESEK EXP1 V 19" RACKU



Poznámka: rozbočit lze pouze karty přijímačů RS, RD, RW



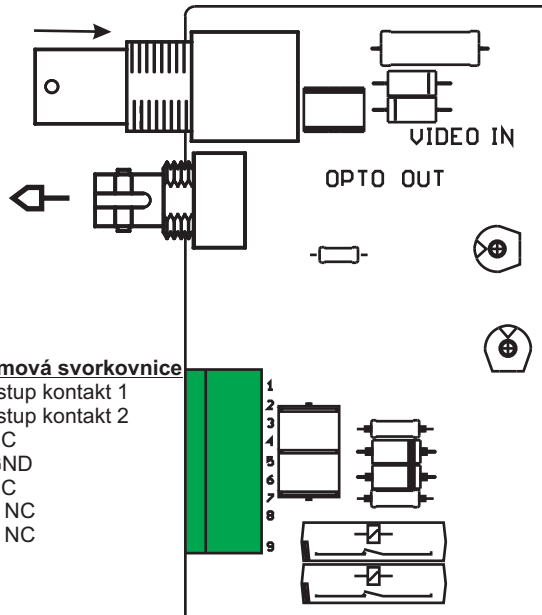
EXP1

VYSVĚTLIVKY

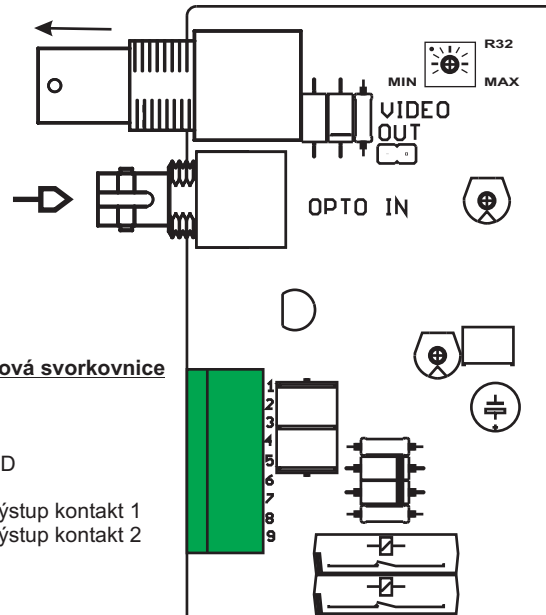
→ - koaxiální vedení (šipka znázorňuje směr přenosu signálu)

◄ - optické vlákno (šipka znázorňuje směr přenosu signálu)

TS-V.C



RS-V.C

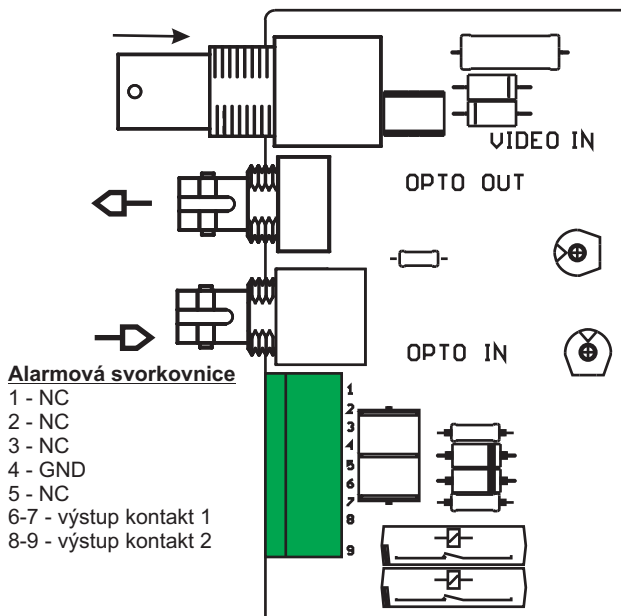


VYSVĚTLIVKY

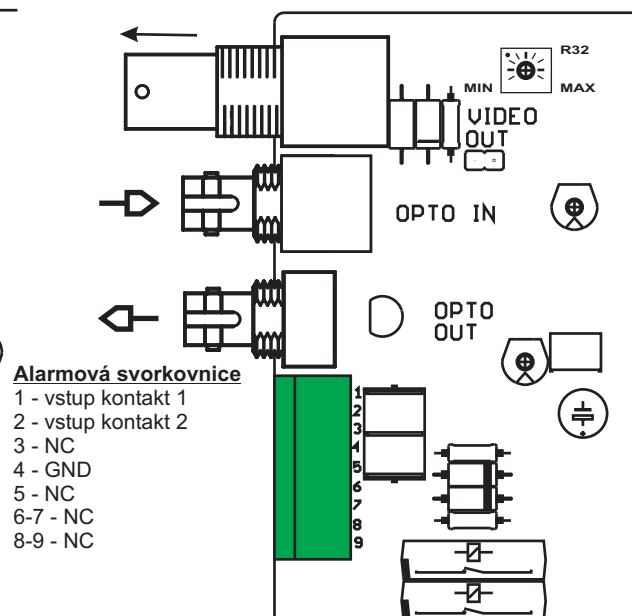
→ - koaxiální vedení (šipka znázorňuje směr přenosu signálu)

⇐ - optické vlákno (šipka znázorňuje směr přenosu signálu)

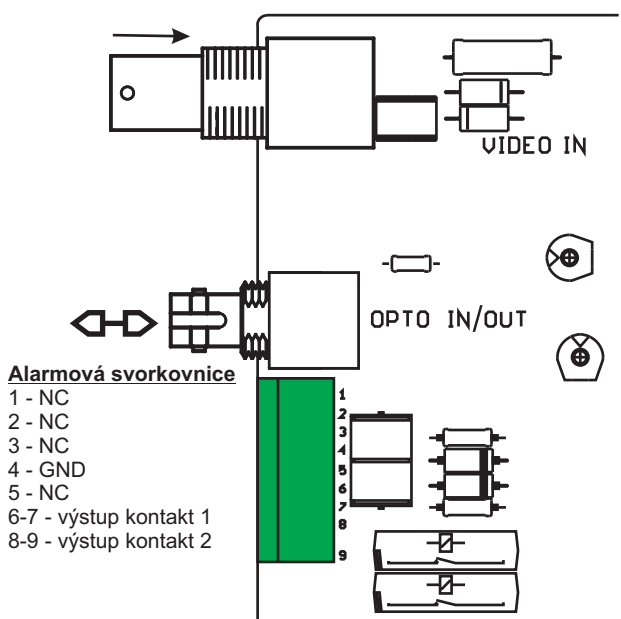
TD-V/C



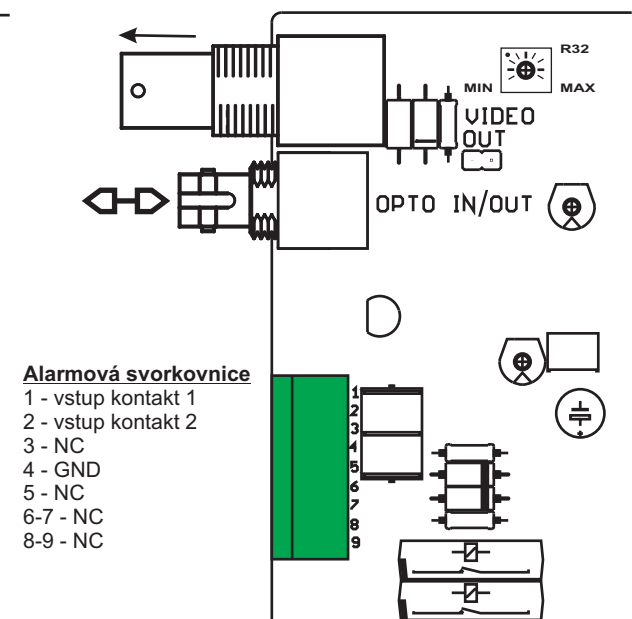
RD-V/C



TW-V/C



RW-V/C

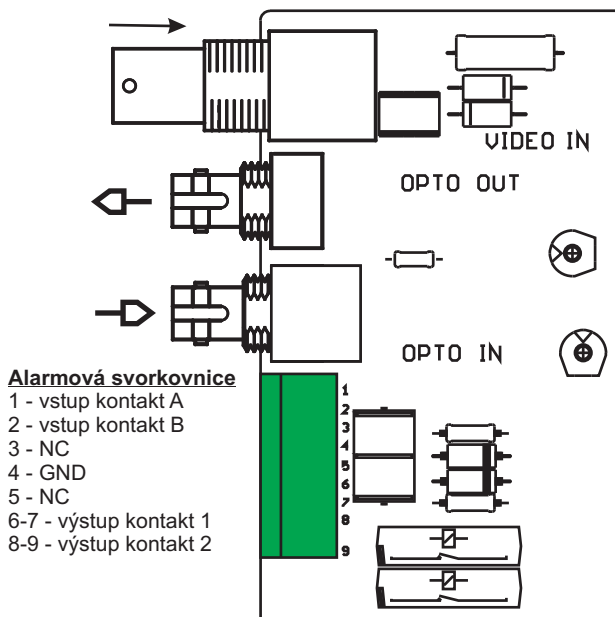


VYSVĚTLIVKY

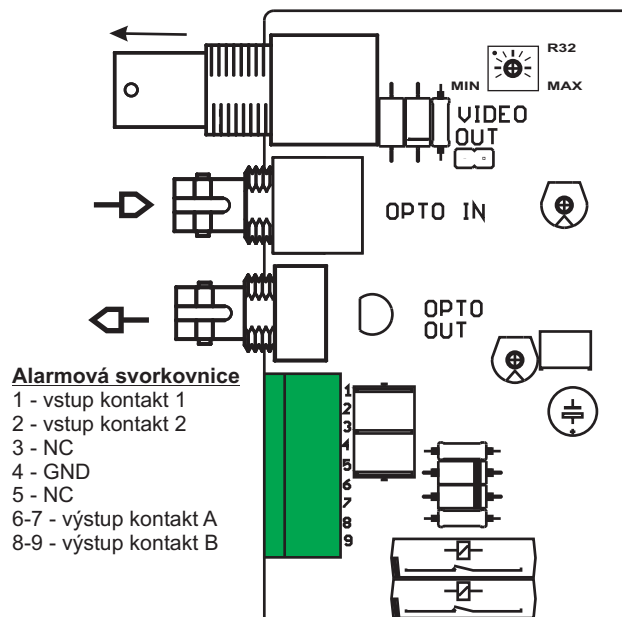
→ - koaxiální vedení (šipka znázorňuje směr přenosu signálu)

↔ - optické vlákno (šipka znázorňuje směr přenosu signálu)

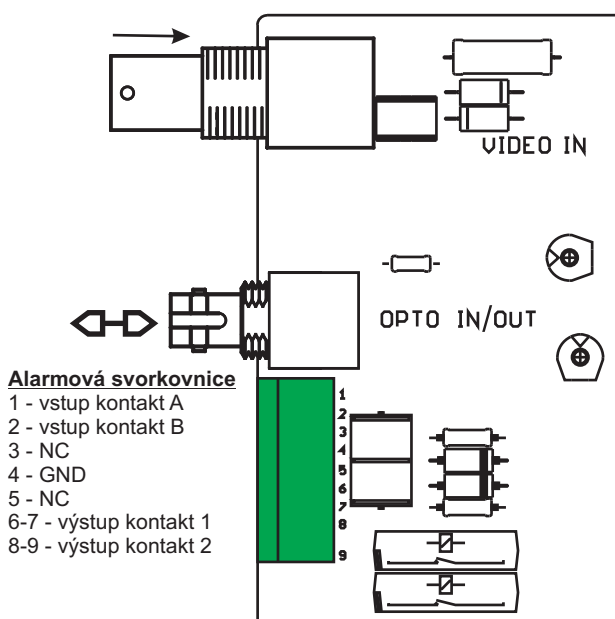
TD-V.C/C



RD-V.C/C



TW-V.C/C



RW-V.C/C

